

«

»

• •

—

—

2011



«
 «
 2008
 ».
 ».

:
 . +7-911-783-51-48
 e-mail: rait@airclima.ru

:
<http://www.rait.airclima.ru>
 (: .)

•
 . . «
 »
 ,
 ,
 «
 ».

«...
...
,
·
»

«
·
»

(1932 – 2006).

1. .

, - ([1]).

, , [2].

() « » () -

, , ([3 -

5]). , - ([5]).

, , « -

» [5], , , .

, - ([6, 7]). :

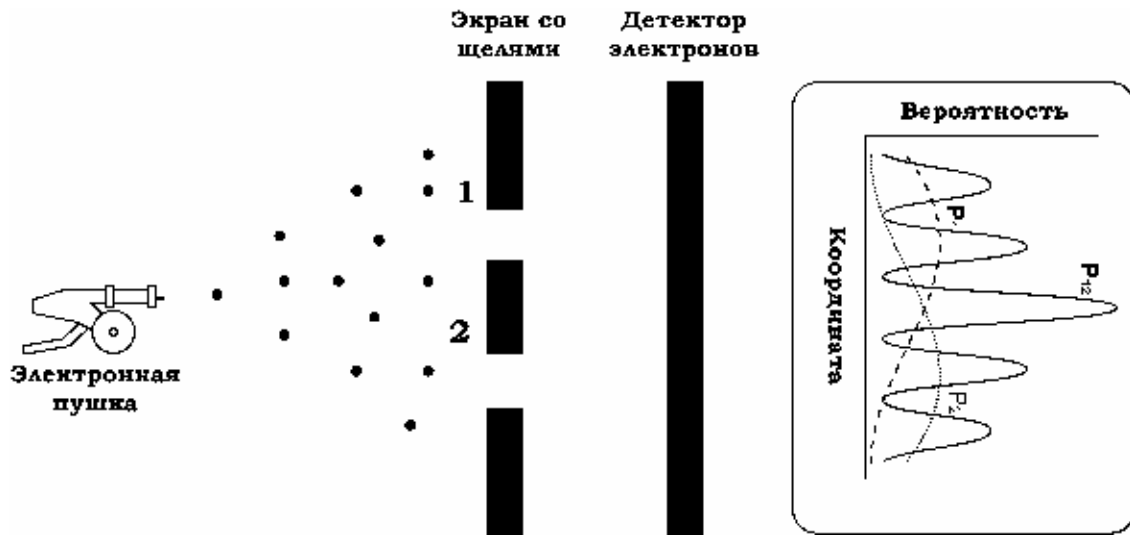
1. - , . : , . . . , . . .

2. (, XX) « » -
 , , . , -
 « » . -
 , , -
 , . -
 « » , («
 »). ([8],
 ([9]), ([10, 11]), ([12]), ([6, 7]).

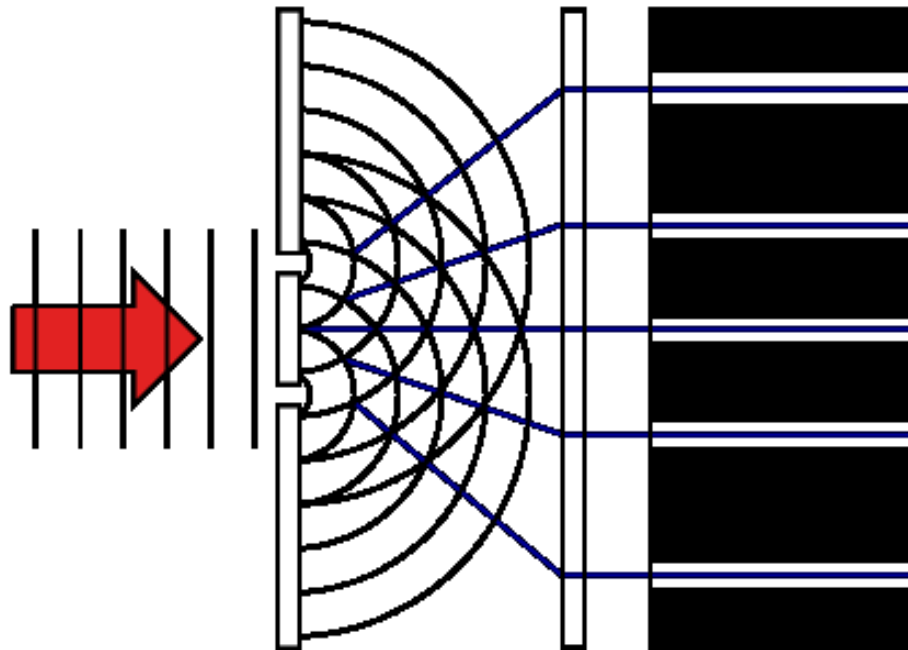
3. « » -
 « » -
 . [13, 14], [15, 16]

4. - . ([17]),
 - « » -
 . ([18]),
 , ([19, 20])
 (, , ,) .

5. « » -
 « » «
 » ,



.1



.2

,
.
,
,
,
.
:
,
,
!
.
,
-
,
!
.

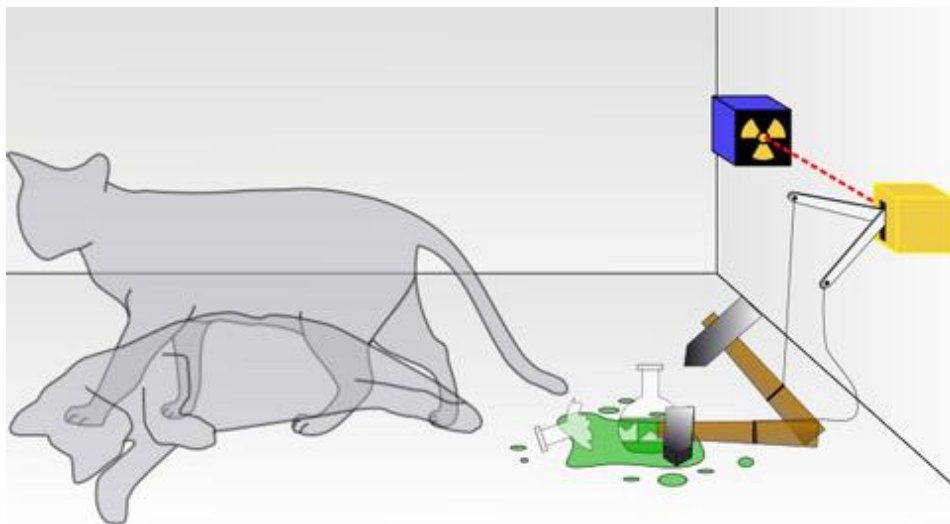
1961

,
,
,
,
« ».
,
« »
,
()
:
()
« »
.
,
,
,
?
.

3.

,
« »
,
« »
.

« () »
 . (. 3)
 « », , -
 .
 .
4.
 .
 .
 1935
 .
 .
 (. 4).
 1 , 50 % .
 , c ,
 ,
 : « » « » .
 ()?



. 4

« B », A. ([8]).
 B — , — ,
 , , () , B
 « — » B.
 :
 « — B»
 A, ? B
 , A « — B»
 B» , — ,
 , —
 « ».
 « » ,
 « () »
 , « »
 « »
 , « »
 , .
 , —

5.

.

«

»

,

—

,

.

«

»

.

,

«

—

»

,

,

—

,

,

.

,

-

,

,

.

-

.

2003

(

60).

—
1

,

10

.

-

,

-

([32]).

. . .

. . .

([33]).

,

,

,

.

,

-

.

,

«

»

—

«

»

.

«

» .

6.

« , » . [1] -

([19]).

(. [17, 18]),

« ».

1952

« : » (. [34]),

« » () « » ()

([21]).

8.

1)

2)

3)

4)

5)

6)

7)

([15, 16]).

([13, 14])

(«mind – matter problem»)

[36].

9.

- 1. « », -
- 2. , , -
- 3. () , -
- 4. « », ().

10.

Conception, QIC (Quantum Informational

1 . (Global Consciousness, - GC)

1 . (Local Consciousness, LC), GC.

2 . () (Primary Objective Reality, POR)

2 . (Secondary Subjective Reality, SSR), POR.

« » « », ,

11. – (QIC).

(GC), () GC (LC)

GC LC (POR).

POR

« ».

() GC (, .)

LC – POR

« » LC

(SSR).

« » –

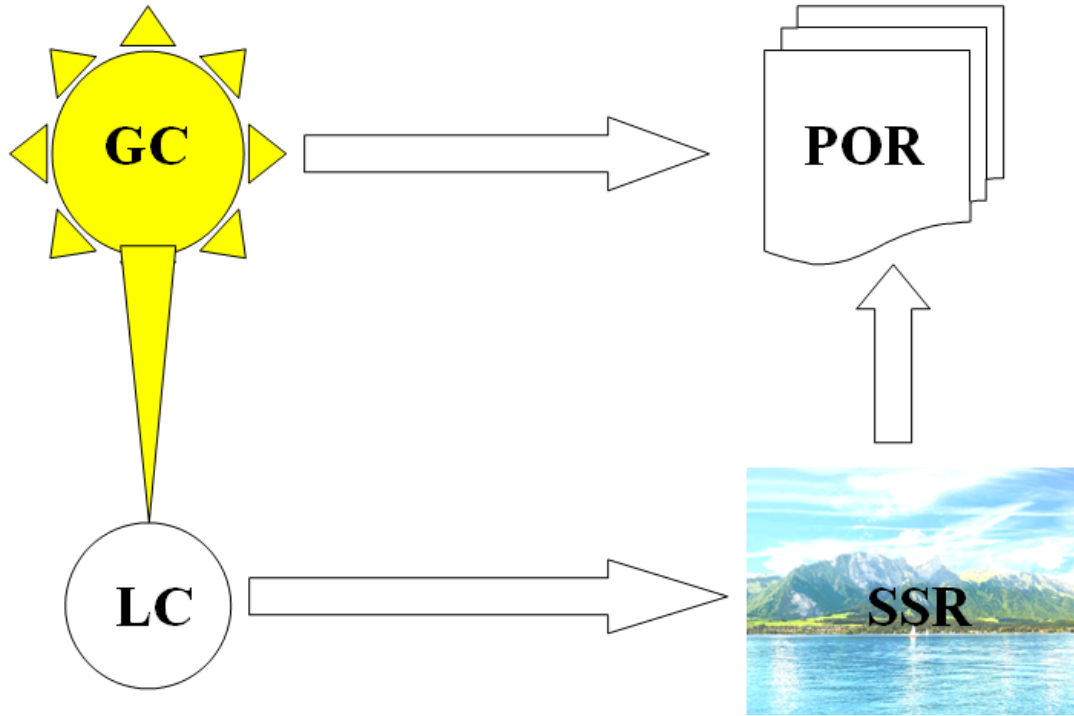
(« »).

: , « -

», « » (LC), -

()
 (POR,) (. 5).
 « » « », « » « »

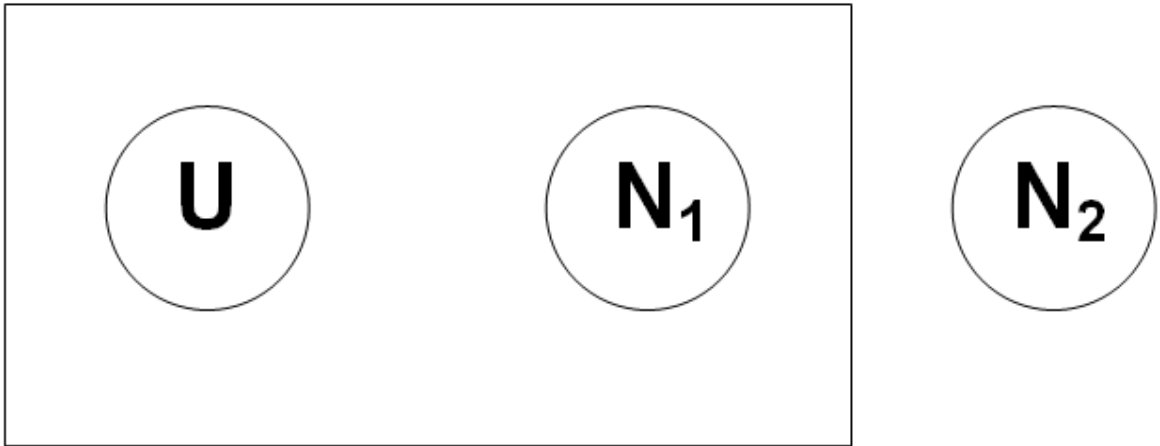
LC POR.



.5

12.

« », « »
 U,
 N₁
 N₂ (.6):



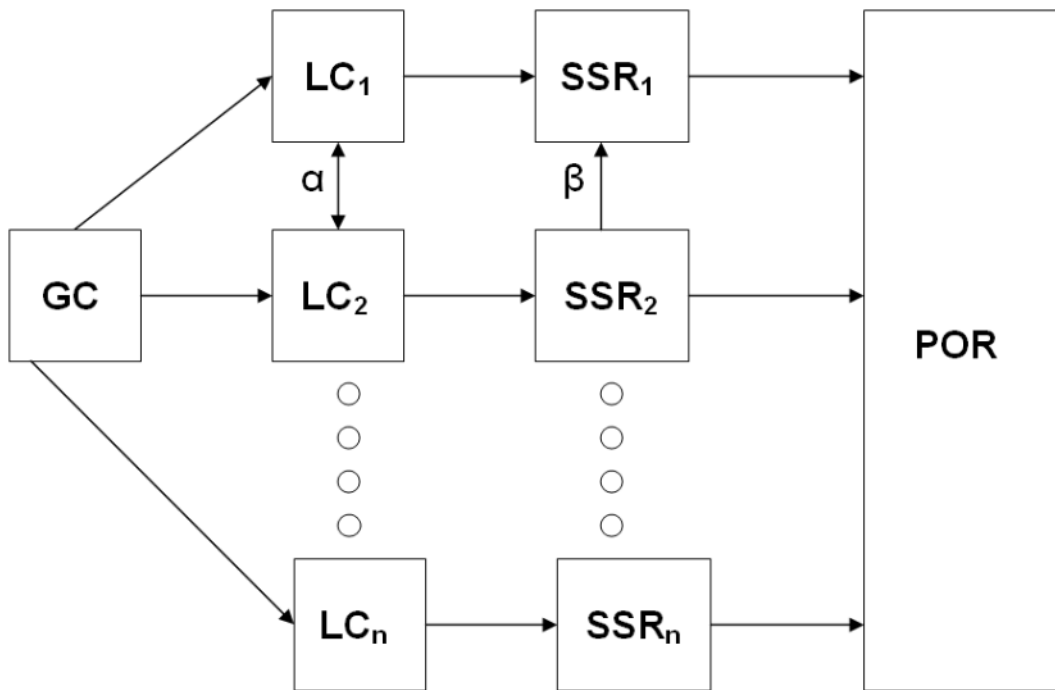
. 6.

1. N_1 , N_2 -
 () .
 $|c_1|^2 + |c_2|^2 = 1$, $|c_1|^2 = P_1$, $|c_2|^2 = P_2$, P_i -
 $i, i = 1, 2$.
 U , N_1 ,
 N_2 ,
POR,
 $= c_1^* c_1 + c_2^* c_2$,
 N_1 (),
POR (N_1 , N_2)
SSR
 2. N_1, N_2
 $= c_1^* c_1 + c_2^* c_2$.
 N_1 U .
 N_2 -
 N_1, N_2 .
 « **QIC** - **LC** »

SSR (),
 « » « » (. 2).
 , , , LC «
 . »
 POR, , -
 1).

13.

(*inter* - « », .)



.7.

.7, , .5,
 LC).

GC – (, LC₁, LC₂,...,LC_n –) , SSR₁, SSR₂,...,SSR_n – LC₁, LC₂,...,LC_n ,

POR – (POR –) LC₁, LC₂, ... ,LC_n .

() LC₁, LC₂, LC₃, LC₄.
 SSR₁, SSR₂, SSR₃, SSR₄.

?

».

« »

- 1.
- 2.

QIC –

(POR).

« » (LC) POR.

(GC), (POR)

– LC).

»,

A B.

: «A B

: «

A B».

(SSR). POR,

A B,

()

LC.

([41])

« ».

SSR. [4],

«

(. 700 . . .),

(- ; 1100 . . .),

(. 900 . . .), (. 850 . . .) (. 517 . . .)

?

- :

(. . .), (. 140 . . .)

(5.5 109)

1210 (23000)

17 18

10

« », (0.29

0.273) (59

60.

1200

« » 3.00 /

./ / , /
 / , /
 , / ,
 / ,
 ?/ ,
 / , -
 / / , -
 / , / , -
 / , -
 / , -
 / ,
 , / ,
 ,

14. - .
 1. « . » (LC)
 « » « », (GC),
 (POR) - « ()». -
 « » () - (SSR).
 ,

... - [42].
 QIC - .
 « , (GC),
 (POR) GC (LC).
 (POR) - (SSR,)

2.

« » (LC),
« » « », « »
» (GC).
« » « - ».
« - :
» ([43])
« » ([44])
« - (),
» ([45])

« . , .
 , , , .
 , , , .
 .» ()
).

3. . , « » (- ,
 -) . **QIC** - ,
 . - (**G**), -
 , (**LC**), « » **c**
 , (**POR**). -
 « » , - «
 » (**SSR**).
 « » - **LC**,
 GC .
 « » , -
 ([46]). « » ([47])

, , .
 , , .
 , , .
 , **L** - , **POR** - **G**
 (**LC**), **SSR** - ,

4. « » . « » (. The Matrix) -
 , 1999 .
 « » (**POR**) —
 « » (**SSR**)

« » ,
 « » ,
 — ,
 — .
 : « , « » !». **POR,**
 (), **SSR**
 , .
5. , « ».
 (1937 – 1995),
 « » ([48]), **POR,**
 « » « » :
 « » « » .
 ,
 .
 ? :
 ? , ?
 ? ,
 , —
 , « ».
6. , « » « » ([49]) –
 ,
 .
 ,
 -
 -
 -

(SSR) , (LC).
(LC GC,).
POR (, « » ,) .

7. , « » . (1929 – 1984) –
« » .
[50 – 52].

« » ,
» ([30])

[50 – 52]
QIC –

« » SSR
POR, LC
POR.
POR.

« , —
 .
 »
 ()
 .
 () **SSR**
 LC POR, , -
 -
 SSR. « »
 « »
 , , [21 – 30].
 « . »
 « — . « » -
 -
 . , , »
 « . , »
 « — , , , »
 « , « » , »
 « , , , , , , »
 « , — , -
 , , -

»

QIC –

LC POR.

«...

« »

«

»

«

»

().

()

« »

«

—

.

.

.

.»

15.

.

QIC –

«

».

-

,

:

1.

,

,

,

,

.

«

»,

,

,

-

.

,

,

,

,

,

«

»

«

».

2.

(

)

—

.

,

,

.

«

»

POR,

,

:

,

?

,

«

»,

?

,

SSR,

,

,

—

,

-

),

«

»

(

,

,

«

»

—

,

,

POR

- « (» (,)? « (» (,

, , N_2 « ». - , N_1 ,

, « » - ,

, (-) -

: , : -

, , « », « » -

, « », , **POR**,

« » (,) . (,) **LC** - « » .

, - , -

POR,

LC

, .
 « »
 .
 , — « »
 ,
 ,
 .
 « »,
 , .
 , ,
 « »
 ,
 , .
 ,
 ,
 :
 « . -
 . , -
 , , ,
 , , -
 , ,
 , -
 .»

16.

, -
 , :
 , :
 , ,
 .

: « —
 ». « »
 (« », -
 , . .). , « », ,
 , ,
 « » ()
 .
 , , ,

17.

1. . . , 1995.
2. . . , 2007.
3. — . . , 2(62), 2010.
4. . . , , 2005.
5. . . - . . - 2010.
6. . . . , -2, 2007.
7. . . . , 2005, . 174, 4.
8. E. P. Wigner. The Problem of Measurement. Amer. J. of Physics, 1963, v. 31
9. . . : . . 1,2. , 2005.
10. Amit Goswami. Physics of the Soul. Hampton Roads Publishing, 2001.
11. . . , 2008.
12. . . « » , « » , 2009.
13. John Eccles. How the Self Controls its Brain. Berlin, Springer-Verlag, 1994.
14. J. Eccles, F. Beck. Quantum processes in the brain: A scientific basis of Consciousness. Advances in Consciousness Research, Vol. 49

15. Mathematics and Computer Simulation 40, 1996.
16. Quantum Consciousness. The New Frontier in Brain/Mind Science. <http://www.quantumconsciousness.org>
17. , 1995.
18. « »(Global Consciousness Project). <http://www.noosphere.princeton.edu>
19. Helmut Schmidt. PK Effect on Prerecorded Target. Journal of the American Society of Psychical Research. 70, 1976.
20. Helmut Schmidt. Observation of a Psychokinetic Effect under Higly Controlled Conditions. Journal of Parapsychology, 57, 1993.
21. , 2007.
22. , 2004.
23. , 2007.
24. , 2008.
25. , 2000.
26. , 2010.
27. 1-5. , 2006.
28. Rhonda Byrne. The Secret. Atria Books/Beyond Words, 2006 . (. . . .).
29. , 2009.
30. Michael Talbot. Beyond the Quantum. Bantam Paperback, 1988
31. E. Schrödinger. Die gegenwärtige Situation in der Quantenmechanik. Naturwissenschaften, Nov. 1935.
32. <http://www.physics.uni-altai.ru/events/2006/10/09/1160384520.html>
33. , 2010.
34. , 2003.
35. W. Penfield. The mystery of the mind. Princeton, 1975.
36. Quantum Approaches to Consciousness. <http://plato.stanford.edu/entries/qt-consciousness>
37. , 1999.
38. , 1971

